

1	2	3	4	5	6	7	8	9
134	5	452-3724132	45 3111 7362	1	1	1	Провод "массы" электромагнитного клапана	Solenoid valve ground wire
	6	31512-3724028-20	45 4321 2804	1	1	1	Жгут проводов системы управления карбюратором	Carburettor control system wire bundle
	7	31512-3724013	45 4321 0307	-	1	1	Жгут проводов противотуманных фар	Fog lamp wire bundle
	8	3151-3724032-10	45 4321 3258	1	-	-	Жгут проводов мотора отопителя	Heater motor wire bundle
	9	31512-3724032	45 4321 3367	-	1	1	Жгут проводов мотора отопителя	Heater motor wire bundle
	10	469-3724159	45 4316 3536	1	-	1	Провод от замка зажигания к выключателю плафона	Wire from ignition switch to dome lamp
	11	3151-3724034	45 4321 0246	1	1	1	Провод "массы" электродвигателя отопителя	Heater motor ground wire
	12	252234-П29	45 9816 1474	1	1	1	Шайба 6 пружинная зубчатая с наружными зубцами	Spring washer 6 with outer teeth
	13	3151-3724026-40	45 4321 3329	1	1	1	Жгут проводов подкапотной лампы	Hood lamp wire bundle
	14	31512-3724015	45 4321 2818	1	-	-	Жгут проводов № 2 основной	Main wire bundle No. 2
	15	31514-3724015-70	45 4321 3448	-	1	1	Жгут проводов № 2 основной	Main wire bundle No. 2
	16	31512-3724010-86	45 4321 3314	1	-	-	Жгут проводов основной №1 в сборе	Main wire bundle No. 1 in assy
	17	31514-3724010-90	45 4321 3220	-	1	1	Жгут проводов основной №1 в сборе	Main wire bundle No. 1 in assy
	18	3151-3724011-40		1	1	1	Жгут проводов щитка приборов	Instrument panel wire bundle
	19	31512-3724130		-	1	1	Провод от выключателя противотуманных фар к центральному переключателю	Wire from fog lamp switch to fog lamp switch
	20	31512-3724043		-	1	1	Провод от ножного переключателя света к выключателю противотуманных фар	Wire from foot light switch to fog lamp switch
	21	3151-3724702		3	3	3	Муфта	Coupling
	22	45 7373 9009		1	1	1	Колодка гнездовая	Receptacle
	23	3151-3724037-10	45 4321 1899	1	1	1	Провод стеклоочистителя	Windshield wiper wire
	24	3151-3724130-20	45 4321 1532	1	1	1	Провод "массы" электродвигателя смывателя	Washer motor ground wire
	25	252177-П29	45 9816 1457	1	1	1	Шайба 12 пружинная зубчатая с внутренними зубцами	Spring washer 12 with inner teeth
	26	3741-3724040		1	1	1	Провод "массы" плафона	Dome lamp ground wire
	27	3741-3724152	45 3135 0052	-	1	-	Провод от выключателя к плафону	Wire from switch to dome lamp
	28	469Б-3710020	45 7373 4031	-	1	-	Выключатель плафона ВК26А2	Dome lamp switch ВК26А2
	29	31512-3724042-10		1	-	-	Провод плафона	Dome lamp wire
	30	31514-3724042	45 4321 0879	-	1	-	Провод от выключателя плафона к тепловому предохранителю	Wire from dome lamp switch to thermal fuse
	31	31519-3724042		-	-	1	Провод плафона	Dome lamp wire
	32	452-1104091	45 4311 7699	3	3	3	Втулка уплотнительная проводов к задним фонарям	Sealing bush for rear lamps wire
	33	469-5101290	45 4316 0797	1	1	1	Заглушка	Stopper
	34	452-3724080	45 3111 1522	2	2	2	Заглушка	Stopper
	35	452-3724357	45 3111 5431	1	1	1	Уплотнитель жгутов проводов на щитке передка	Wire bundle seal on body front end panel
	36	469Б-3724093	45 4316 2270	1	1	1	Провод от катушки зажигания к распределителю	Wire from ignition coil to distributor
	37	3151-3724065	45 4321 0182	1	1	1	Провод соединения двигателя с "массой"	Engine ground connecting wire

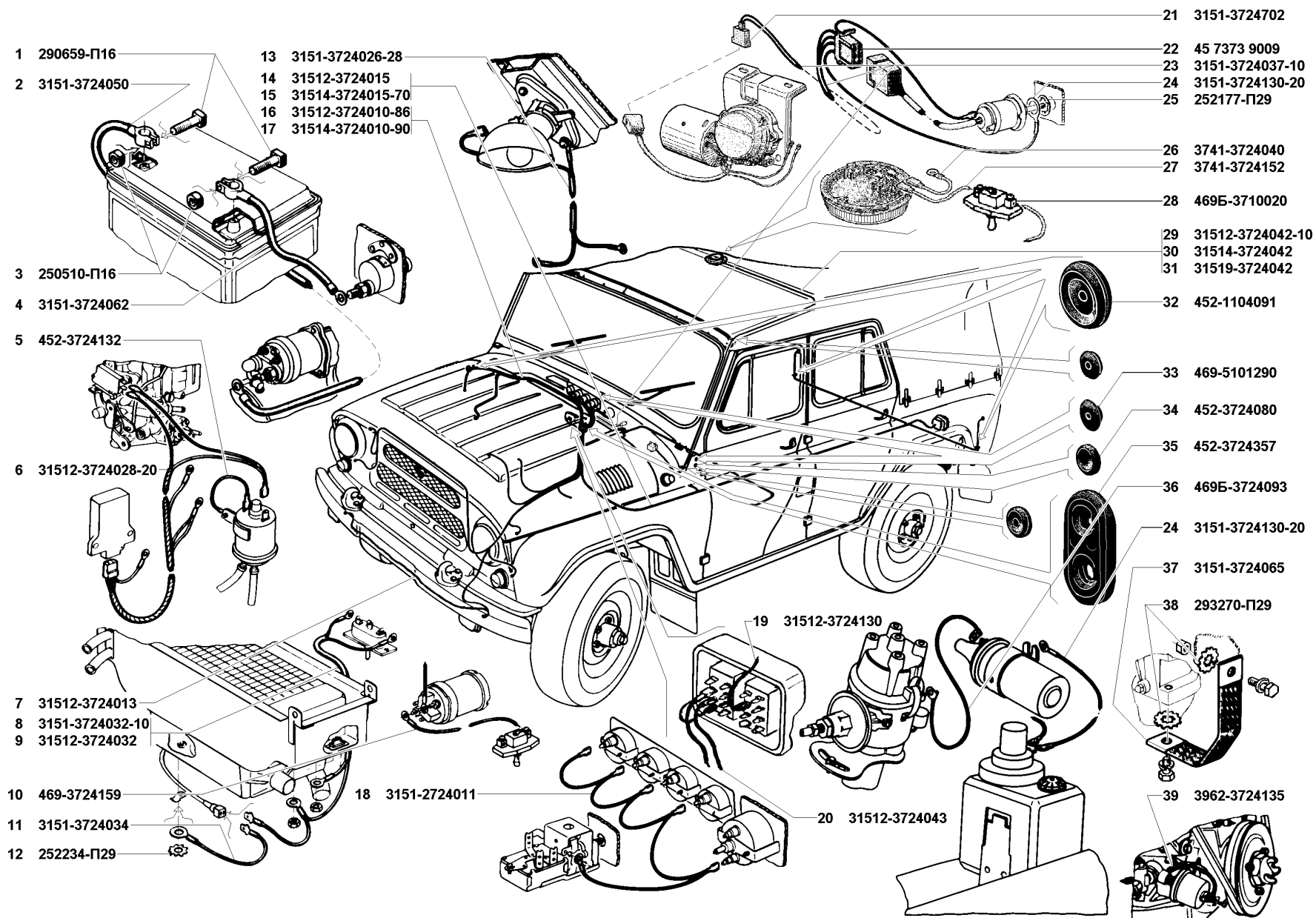


Рис. 134. Электропровода (3724)

Fig. 134. Wires (3724)

1	2	3	4	5	6	7	8	9
134	38	293270-П29	45 9952 6214	2	2	2	Шайба 8 специальная	Special washer 8
	39	3962-3724135	45 5117 1385	1	1	1	Провод датчика давления масла	Oil pressure transmitter wire
Подгруппа 3726. Указатели поворота Subgroup 3726. Turn Indicators								
135	1	3741-3709000	45 7373 1263	1	-	-	Переключатель указателей поворота П110В в сборе	Turn indicator switch П110В in assy
	2	250508-П29	45 9553 1054	1	-	-	Гайка М6	Nut М6
	3	252134-П2	45 9816 6045	1	-	-	Шайба 6 пружинная	Spring washer 6
	4	69-3726230	45 4315 0962	1	-	-	Стяжка верхняя хомута переключателя	Switch yoke upper brace
	5	69-3726231	45 4315 0963	1	-	-	Стяжка нижняя хомута переключателя	Switch yoke lower brace
	6	469-3726210	45 4316 2269	1	-	-	Кожух защитный проводов переключателя	Switch wire protection jacket
	7	201420-П29	45 9346 1506	1	-	-	Болт М6х18	Bolt М6х18
	8	250464-П29	45 9553 1053	4	4	4	Гайка М5	Nut М5
	9	252262-П29	45 9816 1493	4	4	4	Шайба 5 пружинная зубчатая с наружными зубцами	Spring washer 5 with outer teeth
	10	3151-3726420		2	2	2	Прокладка бокового повторителя	Turn indicator lamp gasket
	11	3160-3709005*	45 7373 2231	-	1	1	Подрулевые переключатели	Switches under steering wheel
	12	452-3726410	45 73746387	1	1	1	Прерыватель указателя поворота РС950	Turn indicator breaker РС950
	13	3151-3726410 ⁺		1	1	1	Прерыватель указателя поворота РП1-12	Turn indicator breaker РП1-12
	14	3741-3726410 ⁺		1	1	1	Прерыватель указателя поворота РС950М	Turn indicator breaker РС950М
	15	3151-3726020		2	2	2	Повторитель боковой указателя поворота 2502.3726-01 в сборе	Side turn indicator lamp 2502.3726-01 in assy
	16	3741-3726020-01 ⁺		2	2	2	Повторитель боковой указателя поворота УП101-Г1 в сборе	Side turn indicator lamp УП101-Г1 in assy
	17	A12-5	34 6621 2135	2	2	2	Лампа электрическая	Bulb
	18	121.3803010	45 7374 7268	1	1	1	Фонарь контрольной лампы указателей поворота в сборе	Turn indicator pilot lamp in assy
	19	121.3803200	45 7374 7408	1	1	1	Кожух с линзой в сборе	Housing with lens in assy
	20	AMH 12-3-1	34 6621 2165	1	1	1	Лампа электрическая	Bulb
	21	121.3803100		1	1	1	Патрон контрольной лампы указателей поворота в сборе	Turn indicator pilot lamp holder in assy
	22	1/32762/01	45 9962 2395	2	2	2	Винт М6х16	Screw М6х16
	23	252174-П29	45 9216 1454	2	2	2	Шайба 6 пружинная зубчатая с внутренними зубцами	Spring washer 6 with inner teeth

* - В комплектации с рулевой колонкой 31512-3401098-20
When the steering column 31512-3401098-20 is installed

Подгруппа 3733. Устройства блокировочные
Subgroup 3733. Interlocks

135	24	252174-П29	45 9216 1454	1	1	1	Шайба 6 пружинная зубчатая с внутренними зубцами	Spring washer 6 with inner teeth
	25	31512-3733000	45 4321 1692	1	1	1	Электронный блок управления ЭПХХ 468 332.001 в сборе	Electronic control unit ЭПХХ 468 332.001 in assy
	26	252173-П29	45 9216 1453	2	2	2	Шайба 5 пружинная зубчатая с внутренними зубцами	Spring washer 5 with inner teeth

1	2	3	4	5	6	7	8	9
135	27	224599-П29	45 9462 1081	2	2	2	Винт М6х16	Screw M6x16
	28	220103-П29	45 9432 1107	1	1	1	Винт М6х12	Screw M6x12
	29	31512-1116000	45 4321 1898	1	1	1	Клапан электромагнитный 19.3741 в сборе	Solenoid valve 19.3741 in assy
Подгруппа 3734. Коммутатор транзисторный Subgroup 3734. Transistor Commutator								
135	22	1/32762/01	45 9962 2395	2	2	2	Винт М6х16	Screw M6x16
	23	252174-П29	45 9216 1454	2	2	2	Шайба 6 пружинная с внутренними зубцами	Spring washer 6 with inner teeth
	38	31512-3734010-10		1	1	1	Коммутатор транзисторный 468 332.007 в сборе	Transistor commutator 468 332.007 in assy
Подгруппа 3737. Выключатель "массы" Subgroup 3737. Ground Switch								
135	3	252134-П2	45 9816 6045	3	3	3	Шайба 6 пружинная	Spring washer 6
	29	201417-П29	45 9346 1503	3	3	3	Болт М6х14	Bolt M6x14
	30	3741-3737010		1	1	1	Выключатель "массы" ВК318Б-У-ХЛ	Ground switch ВК318Б-У-ХЛ
Подгруппа 3743*. Фары противотуманные Subgroup 3743*. Fog Lamps								
135	31	250510-П29	45 9553 1055	-	2	2	Гайка М8	Nut M8
	32	252135-П29	45 9816 6046	-	2	2	Шайба 8 пружинная	Spring washer 8
	33	3151-3743010	45 7372 8061	-	2	2	Фара противотуманная ФГ-152-АБ	Fog lamp ФГ-152-АБ
	34	31512-3743020		-	2	2	Кронштейн крепления противотуманной фары	Fog lamp bracket
	35	210380-П29	45 9382 1046	-	2	2	Болт М8х25	Bolt M8x25
* - Устанавливается на часть автомобилей Installed on some automobiles								
Подгруппа 3747. Вибратор аварийный Subgroup 3747. Emergency Vibrator								
135	23	252174-П29	45 9216 1454	2	2	2	Шайба 6 пружинная с внутренними зубцами	Spring washer 6 with inner teeth
	36	1/32760/01	45 9962 2389	2	2	2	Винт М6х12	Screw M6x12
	37	31512-3747010-10		1	1	1	Вибратор аварийный 647619.001 в сборе	Emergency vibrator 647619.001 in assy
ГРУППА 38. ПРИБОРЫ GROUP 38. INSTRUMENTS								
Подгруппа 3802. Спидометр Subgroup 3802. Speedometer								
136	1	3741-3802010	45 7381 3308	1	1	1	Спидометр 16.3802	Speedometer 16.3802

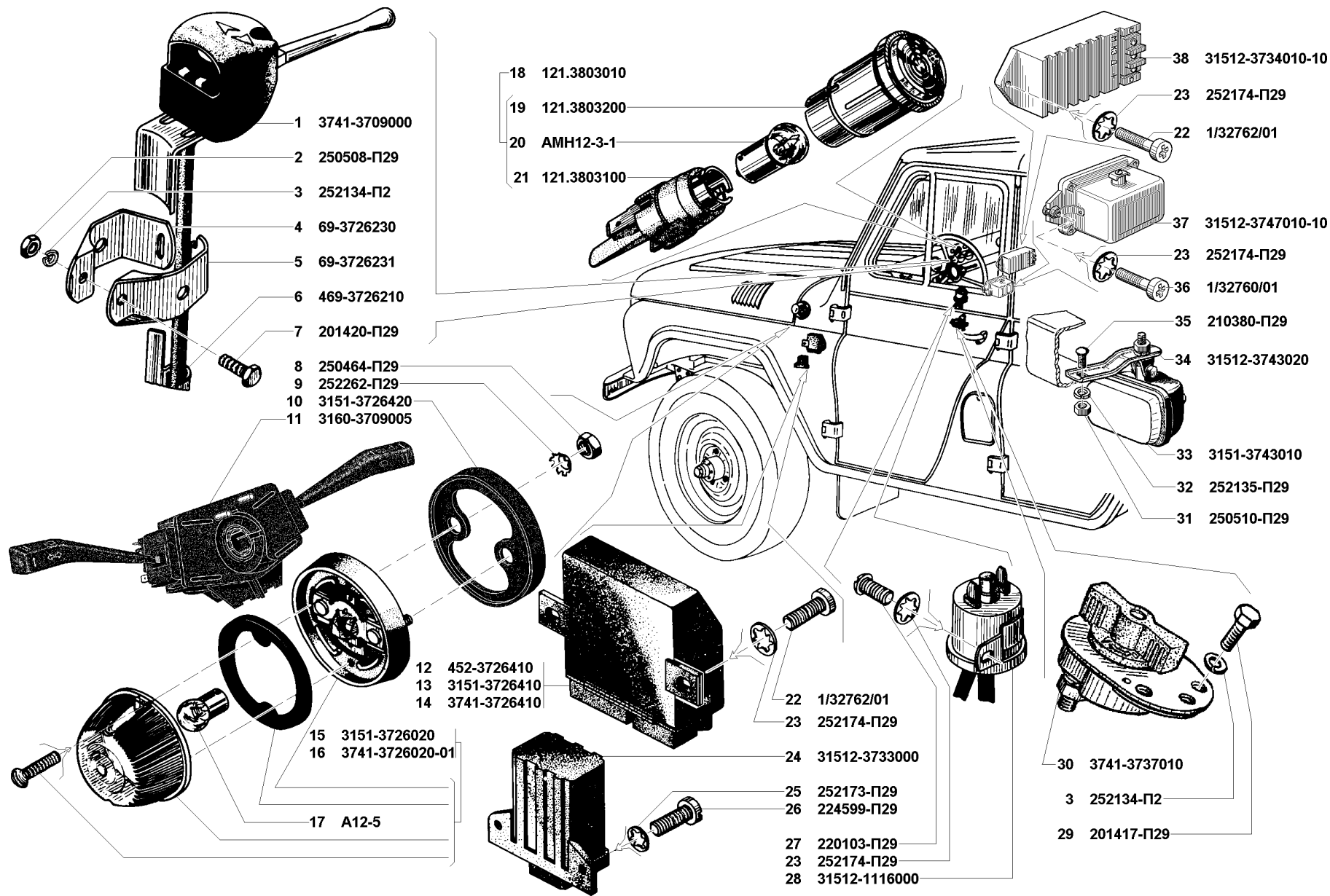


Рис. 135. Указатели поворота (3726), устройства блокировочные (3733), коммутатор (3734), выключатель “массы” (3737), противотуманные фары (3743) и вибратор аварийный (3747)

Fig. 135. Turn indicators (3726), interlocks (3733), transistor commutator (3734), ground switch (3737), fog lamps (3743) and emergency vibrator (3747)